

# BOVEMA

progettazione, produzione, soluzione



## EFFC assiale per parete

Installazione orizzontale o verticale | Scarico orizzontale o verticale | Pale ad angolo variabile | Alloggiamento in cassa lunga o corta | Motore a singola o doppia velocità

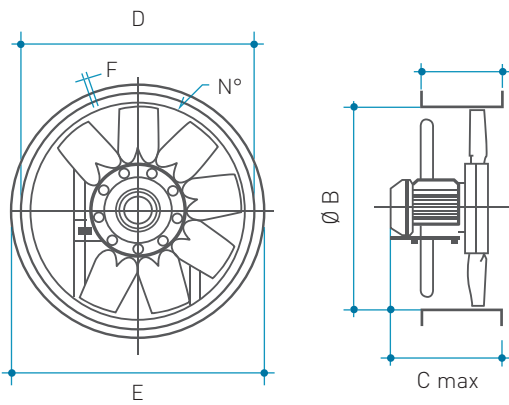
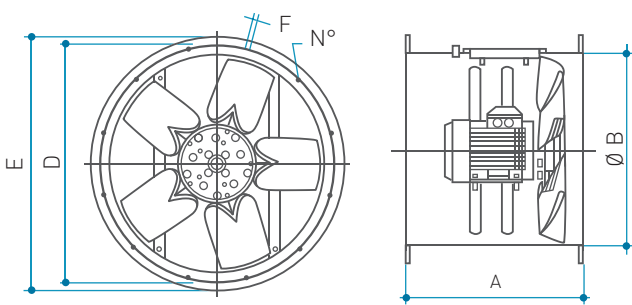
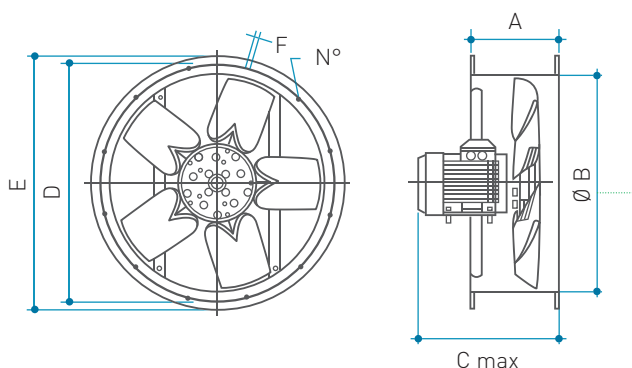
- **Evacuazione forzata** di fumo e calore 200/300/400°C per 60/120 min.
- **Ventilazione meccanica** giornaliera



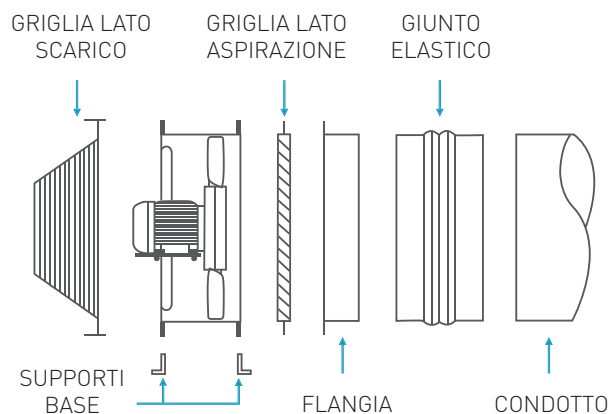
# Informazioni tecniche

[EFFC assiale per parete]

MODELLO ASPIRATORE	A		Ø B	C MAX	D	Ø E	Ø F	N*
	CASSA CORTA	CASSA LUNGA						
500	300	-	500	390	560	595	12	12
560	250	600	560	434	620	664	12	12
630	380	600	630	622	69	734	12	12
710	270	650	710	512	770	815	12	16
800	380	650	800	622	860	905	12	16
900	420	750	900	737	970	1005	15	16
1000	450	78	1000	767	1070	1105	15	16
1250	500	1150	1250	985	1320	1355	15	20



DIMENSIONI (mm)



## CARATTERISTICHE TECNICHE DEI VENTILATORI A 4 POLI

MODELLO	VELOCITÀ (r.p.m.)	Ø BOCCA (mm)	POTENZA MOTORE (KW)	INTENSITÀ (A)		PORTATA ARIA MASSIMA (m³/h)	PESO (Kg)	
				a 230 V	a 400 V		CASSA CORTA	CASSA LUNGA
4-500-0,75	1350	500	0,75	3,8	2,2	9.695	49	non disp.
4-500-5/-0,55	1415	560	0,55	2,6	1,5	9.800	59	76
4-560-5/-0,75	1350	560	0,75	3,8	2,2	11.926	60	77
4-560-5/-1,1	1400	560	1,1	4,7	2,7	13.787	62	79
4-560-5/-1,5	1405	560	1,5	6,6	3,8	14.857	64	81
4-630-5/-0,75	1350	630	0,75	3,8	2,2	12.388	64	79
4-630-5/-1,1	1400	630	1,1	4,7	2,7	16.323	66	81
4-630-5/-1,5	1405	630	1,5	6,6	3,8	17.356	68	83
4-630-5/-2,2	1410	630	2,2	9,5	5,5	20.892	87	102
4-630-5/-3	1410	630	3	13,0	7,5	21.626	92	107
4-710-7/-1,1	1400	710	1,1	4,7	2,7	13.237	70	93
4-710-7/-1,5	1405	710	1,5	6,6	3,8	18.067	72	95
4-710-7/-2,2	1410	710	2,2	9,5	5,5	22.247	91	114
4-710-7/-3	1410	710	3	13,0	7,5	25.273	96	119
4-710-7/-4	1415	710	4	-	9,5	28.711	101	124
4-710-7/-5,5	1430	710	5,5	-	12,5	32.713	127	147
4-800-6/-2,2	1410	800	2,2	9,5	5,5	25.061	103	123
4-800-6/-3	1410	800	3	13,0	7,5	29.286	108	128
4-800-6/-4	1415	800	4	-	9,5	33.664	113	133
4-800-6/-5,5	1430	800	5,5	-	12,5	38.734	139	156
4-800-6/7,5	1440	800	7,5	-	16	40.175	147	164
4-900-6/-3	1410	900	3	13,0	7,5	30.422	122	145
4-900-6/-4	1415	900	4	-	9,5	33.549	127	150
4-900-6/-5,5	1430	900	5,5	-	12,5	39.602	154	173
4-900-6/-7,5	1440	900	7,5	-	16	48.756	162	181
4-900-6/-11	1450	900	11	-	23	55.846	182	201
4-900-6/-15	1450	900	15	-	31	61.132	199	218
4-1000-6/-4	1415	1000	4	-	9,5	33.732	136	160
4-1000-6/-5,5	1430	1000	5,5	-	12,5	46.041	162	183
4-1000-6/-7,5	1440	1000	7,5	-	16	53.921	170	191
4-1000-6/-11	1450	1000	11	-	23	66.842	190	211
4-1000-6/-15	1450	1000	15	-	31	76.761	207	228
4-1000-6/-18,5	1455	1000	18,5	-	37	77.891	257	278
4-1000-6/-22	1460	1000	22	-	42	79.449	271	292
4-1250	1455	1250	11	-	23	68.990	223	265
4-1250	1450	1250	15	-	31	93.199	240	282
4-1250	1455	1250	18,5	-	37	98.768	290	332
4-1250	1460	1250	22	-	42	104.340	304	346
4-1250	1460	1250	30	-	58	117.001	400	442
4-1250	1470	1250	37	-	73	131.171	410	452

Informazioni su altre polarità disponibili su richiesta.

# Informazioni generali

[EFFC assiale per parete]



## Descrizione

L'estrattore meccanico Bovema a flusso assiale è stato progettato per estrarre grandi volumi d'aria o di fumi caldi, con basso consumo d'energia; è particolarmente adatto per l'estrazione da grandi ambienti. Si può installare sia a parete che a copertura.

Omologazione secondo la nuova norma 12101-3 per l'estrazione dei fumi: F 200/300/400°C per 60/120 min.

## Funzionamento

La ventola è connessa direttamente all'albero del motore, la trasmissione della potenza è totale. Se, a motore fermo, si deve evitare l'ingresso d'aria nell'ambiente, si aggiunge la coppia di portelli che chiudono il passaggio. I portelli hanno asse verticale e molle di richiusura. A motore in moto la pressione dell'aria li mantiene aperti. Idoneo anche per il funzionamento continuo.

## Applicazioni

Parcheggi, cucine, grandi ambienti industriali o commerciali.

## Caratteristiche

Ventilazioni elicoidali tubolari omologati 400°C/2h con motore immerso nella vena d'aria con cassa trattata contro la corrosione con zincatura a caldo. ventola con pale in alluminio e mozzo in acciaio. Motori trifase IP55, Classe F, per funzionamento continuo (S1) o in caso di emergenza (S2).

Versioni con cassa di tipo corta o lunga (flangiata alle estremità) in funzione dell'applicazione.

Motori a: 4, 6 o 8 poli. Su richiesta a 2 velocità (4/8 o 6/12 poli), regolabili, tensione di alimentazione, trifase.

230/400V-50Hz fino a 3kW.

400V-50Hz per potenze superiori.

Altri dati: senso dell'aria ventola-Motore (flusso B).

Su richiesta. Senso dell'aria Motore-Ventola (flusso A).

## Portata

Da 9.000 a 130.000 m<sup>3</sup>/h

da 2,5 m<sup>3</sup>/s a 36 m<sup>3</sup>/s

Elettrico 24V cc, 230 V ca. "fail-safe" sia elettrico che pneumatico.

Meccanico con cavi. Sono possibili sistemi indipendenti pneumatici a CO<sup>2</sup> ed elettrici con batterie.

## Particolarità

Ampia scelta per numero di pale e inclinazioni. Le molteplici combinazioni, grazie al numero di pale (ventole con 3, 5, 6, 7 e 9 pale) o inclinazioni (fino a 16) permettono di scegliere il motore più adatto per ogni installazione e contenere i consumi.

## Generalità

Gli estrattori assiali sono assemblati e collaudati prima della consegna. Installazione verticale o orizzontale. Alimentare tramite linea elettrica supplementare in caso di funzionamento in emergenza.

# BOVEMA

*progettazione, produzione, soluzione*

---

**Bovema Italia s.r.l.**  
**[www.bovema.it](http://www.bovema.it)**

Milano - Italy  
E-mail: [info@bovema.it](mailto:info@bovema.it)

Tel: +39.02.70633807  
Fax: +39.02.70384342