



# Stop Smoke DH 60/DA 150

## Barriere al fumo fisse

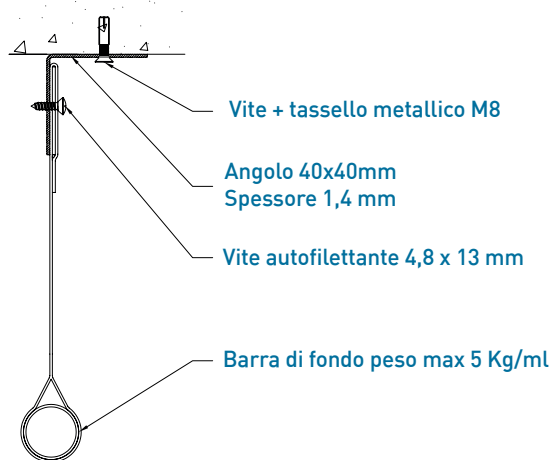
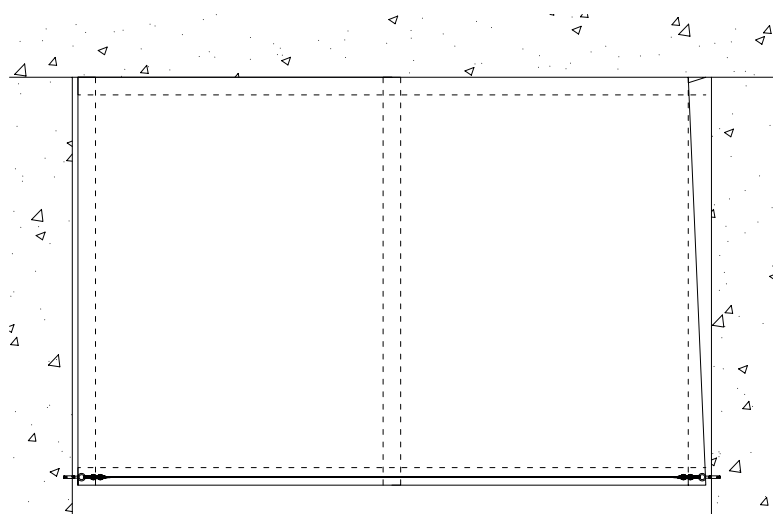
EN 1634 - 1 EN 13501

- **Leggera e facile** da installare
- **Tessuto disponibile** con diverse colorazioni
- **Si adatta** a profili e spazi differenti
- **Durata e resistenza** nel tempo



# Informazioni generali

[ Stop Smoke barriere al fumo fisse ]



La barriera al fumo fissa STOP SMOKE DH-60 / DA-150 è un elemento tessile resistente al fuoco e testato secondo lo standard UNI EN 12101-1. È stata progettata per garantire integrità e impermeabilità al fumo, con una resistenza di 60 minuti a 1000°C e 150 minuti a 600°C.

## CARATTERISTICHE TECNICHE

Il sistema è composto di un tessuto in fibra di vetro rivestito su entrambi i lati con poliuretano, un materiale con bassa reazione al fuoco che facilita il trattamento del tessuto, ne aumenta la rigidità e l'impermeabilità e ne impedisce la sfilacciatura.

Il poliuretano è anche un materiale idrorepellente e presenta un'alta resistenza al taglio e agli acidi.

Il peso del tessuto delle barriere fisse della serie STOP SMOKE è di 420 g/m<sup>2</sup>. Il rivestimento in poliuretano pesa di 15 g/m<sup>2</sup>.



**Attenzione:** trattandosi di una barriera fissa, è importante ricordare che la barriera deve essere imposta sempre in posizione fire-ready.

## TEST

---

La barriera al fumo fissa STOP SMOKE DH-60/DA-150 è stata progettata e testata secondo i più severi standard europei di resistenza e reazione al fuoco.

La barriera ha superato i test previsti dalla norma UNI EN 12101-1, con un rating DH-60 / DA-150. STOP SMOKE DH-60/DA-150 è certificata CE per la conformità europea.



## VANTAGGI

---

La barriera al fumo fissa STOP SMOKE DH-60/DA-150 è una soluzione leggera, pratica ed economica che, grazie alla sua versatilità in termini di dimensione e forma, si adatta facilmente alle geometrie architettoniche presenti. Una soluzione semplice che è disponibile in vari colori e assicura impermeabilità e controllo del fumo.



## INSTALLAZIONE

---

La barriera al fumo fissa STOP SMOKE DH-60/DA-150 è appositamente progettata per essere installata in centri commerciali, capannoni, magazzini di logistica... in una posizione che non interferisce con il funzionamento e l'utilizzo dei locali. La sua versatilità e il design leggero le permettono di adattarsi perfettamente alla conformazione dei soffitti e degli spazi che devono essere compartimentati, senza sovraccaricare le strutture.





## APPLICAZIONI

### 1) Compartimentazione a soffitto di grandi spazi

**Problema:**

Le grandi aree industriali di oltre 1600 m<sup>2</sup> o più di 60 metri di lunghezza devono essere compartimentate nel rispetto delle norme UNI 9494 per il controllo dei fumi e del calore.

**Soluzione:**

La barriera al fumo fissa STOP SMOKE DH-60/DA-150 si adatta a forma e dimensioni del soffitto, l'applicazione di 450 g / m<sup>2</sup> non sovraccarica la struttura.



### 2) Sigillatura dei profili irregolari

**Problema:**

Non è sempre facile creare compartimentazioni a soffitto quando il progetto prevede l'attraversamento del comparto da parte di ingombri quali elementi strutturali, condotte, tubazioni.

**Soluzione:**

La barriera al fumo fissa STOP SMOKE DH-60/DA-150, può essere installata in qualsiasi situazione, sigillando gli spazi per garantire la massima impermeabilità.



### 3) Canalizzazione del fumo verso le aree di estrazione-evacuazione

**Problema:**

Nelle aree industriali il fumo deve essere incanalato verso i punti di estrazione meccanica o di ventilazione naturale.

**Soluzione:**

La barriera al fumo fissa STOP SMOKE DH-60/DA-150, come elemento di canalizzazione viene diviso in moduli per adattarsi alle dimensioni richieste dal progetto.

